



**FIELDMANN**  
Home & Garden Performance



FZF 4008 E

---

Английски език.....	3-18
Čeština .....	19-34
Slovenčina .....	35-50
Magyarul.....	51-66
Polski.....	67-82

# Електрическа градинска прахосмукачка РЪКОВОДСТВО НА ПОТРЕБИТЕЛЯ

Благодарим ви, че закупихте тази градинска вакуумна духалка. Преди да използвате инвертора, моля, прочетете внимателно това ръководство за употреба и го запазете за бъдещи справки.

## СЪДЪРЖАНИЕ

1.	ОБЩИ ПРАВИЛА ЗА БЕЗОПАСНОСТ.....	4
	Важна информация за безопасност.....	4
	Опаковка .....	4
	Ръководство за потребителя .....	4
2.	ЗНАЧЕНИЯ НА ПРЕДУПРЕДИТЕЛНИТЕ СИМВОЛИ .....	5
3.	ИНСТРУКЦИИ ЗА БЕЗОПАСНОСТ .....	6
	Съхранявайте тези инструкции и ръководства за потребителя на сигурно място. ....	6
	Работна зона .....	6
	Електрическа безопасност .....	6
	Лична безопасност .....	7
	Работа и поддръжка на електрически инструменти.....	7
	Допълнителни директиви за безопасност за градински вакуумни вентилатори.....	8
	Препоръка.....	9
4.	СГЛОБЯВАНЕ НА ВАКУУМНИЯ ВЕНТИЛАТОР .....	10
	Сглобяване.....	10
	Закрепване на чувала за събиране .....	11
	Закрепване на презрамката .....	11
5.	СТАРТИРАНЕ НА ВАКУУМНИЯ ВЕНТИЛАТОР.....	12
	Преди започване на работа .....	12
	Стартиране на вакуумната духалка .....	12
	Изключване на вакуумната духалка.....	12
6.	ИЗПОЛЗВАНЕ НА ВАКУУМНИЯ ВЕНТИЛАТОР .....	13
	Използване на вакуумния вентилатор.....	13
	Работа с вакуумния вентилатор.....	13
7.	ПОДДРЪЖКА, СЪХРАНЕНИЕ И РЕМОНТ.....	14
8.	ОПИСАНИЕ НА УСТРОЙСТВОТО .....	15
9.	ОПАЗВАНЕ НА ОКОЛНАТА СРЕДА .....	16
10.	РАЗПРОСТРАНЯВАНЕ .....	16
11.	ДЕКЛАРАЦИЯ ЗА СЪОТВЕТСТВИЕ .....	17

# 1. ОБЩИ ПРАВИЛА ЗА БЕЗОПАСНОСТ

## Важна информация за безопасност

Преди да пуснете този електроинструмент в експлоатация, е важно да прочетете много внимателно следващите инструкции и да ги разберете. Те са създадени за ваша защита и защита на другите и за да осигурят дълъг и безпроблемен живот на този електроинструмент.


- ✿ Внимателно разопаковайте продукта и внимавайте да не изхвърлите нито една част от опаковката, преди да намерите всички части на продукта.
- ✿ Съхранявайте градинската прахосмукачка на сухо място, недостъпно за деца.
- ✿ Прочетете всички предупреждения и инструкции. Неспазването на предупрежденията и инструкциите може да доведе до токов удар, пожар и/или сериозни наранявания.

## Опаковка

Опаковката на продукта предотвратява повреди по време на транспортиране. Тази опаковка е ресурс и може да се рециклира.

## Ръководство за потребителя

Преди да започнете работа с градинската вакуумна духалка, прочетете следните инструкции за безопасност и ръководство за потребителя. Запознайте се с управлението и правилното използване на оборудването. Съхранявайте ръководството за потребителя на сигурно място за лесно ползване в бъдеще. Запазете оригиналната опаковка, включително вътрешния опаковъчен материал, гаранционната карта и касовата бележка за покупка поне за времето на гаранцията. Ако трябва да изпратите това устройство, опаковайте го в оригиналната картонена кутия, за да осигурите максимална защита по време на транспортиране или превоз (например при преместване или когато трябва да изпратите този продукт за ремонт).




 **Забележка:** Ако предавате уреда на друго лице, направете това заедно с настоящото ръководство за употреба. Спазването на инструкциите в приложеното ръководство за употреба е предпоставка за правилното използване на електроинструмента. Ръководството на потребителя съдържа също така инструкции за работа, поддръжка и ремонт.

**Производителят не поема отговорност за злополуки или щети, възникнали в резултат на неспазване на тези инструкции.**

Този електроинструмент е предназначен изключително за издухване и почистване с прахосмукачка на паднали листа в частни градини.

Всяка друга употреба, която не е изрично одобрена в тези инструкции, може да доведе до повреда на електроинструмента и представлява сериозна опасност за потребителя.

## 2. ЗНАЧЕНИЯ НА ПРЕДУПРЕДИТЕЛНИТЕ СИМВОЛИ

	<p><b>⚠ ПРЕДУПРЕЖДЕНИЕ:</b> Прочетете внимателно това ръководство за потребителя. Спазвайте важните инструкции за безопасност</p>
	<p><b>⚠ ПРЕДУПРЕЖДЕНИЕ:</b> Винаги използвайте: Защитни обувки Защита на ушите Защита на очите Предпазни ръкавици</p>
	<p>Преди да извършвате каквато и да е поддръжка на този електроинструмент, го изключете и извадете щепсела от контакта.</p>
	<p>В случай че захранващият кабел се заплете или повреди, изключете го от контакта.</p>
	<p>Не го използвайте при дъжд Не го излагайте на въздействието на влагата.</p>
	<p>Дръжте други лица на безопасно разстояние Дръжте всички други лица на безопасно разстояние</p>
	<p>Когато този електроинструмент е свързан към електрозахранване, не вкарвайте ръце или крака в отворите.</p>
	<p>Двойна изолация</p>

**⚠ ВНИМАНИЕ - ОПАЗВАНЕ НА ОКОЛНАТА СРЕДА!**

Този електроинструмент не трябва да се изхвърля заедно с битови/комунални отпадъци.

Когато срокът на експлоатация на електроинструмента изтече, той трябва да бъде предаден в събирателен пункт за екологично изхвърляне.



Гарантирано ниво на звукова мощност LWA 106 dB(A)

## 3. ИНСТРУКЦИИ ЗА БЕЗОПАСНОСТ

### **⚠ ПРЕДУПРЕЖДЕНИЕ**

**ВНИМАНИЕ!** Прочетете всички инструкции и ръководства, като се уверите, че сте разбрали всичко. Неспазването на следните инструкции и ръководства може да доведе до токов удар, пожар или сериозни наранявания. Терминът "електроинструмент/и", използван в следващия текст, се отнася за вашия електроинструмент, захранван от електрическата мрежа (свързан чрез захранващия кабел).

**Съхранявайте тези инструкции и ръководства за потребителя на сигурно място.**

**⚠ Внимание:** Защита от шум! Спазвайте местните наредби при пускането му в експлоатация.

### **Работна зона**

- ✿ Поддържайте работната зона чиста и осигурете достатъчно осветление. Безпорядъкът и лошото осветление на работното място допринасят за честотата на нараняванията.
- ✿ Никога не използвайте електроинструменти във взривоопасна среда, например в близост до запалими течности, газове или прах. Електроинструментите създават искри, които могат да възпламенят прах или изпарения.
- ✿ Когато работите с електроинструменти, дръжте децата и околните на безопасно разстояние. Когато се оглеждате наоколо, може да загубите контрол над електроинструмента.

### **Електрическа безопасност**

- ✿ Щепселът на електрическия уред трябва да пасне в съответния контакт. Щепселът не трябва да се променя по никакъв начин. Не използвайте никакви адаптери във връзка с електроинструмента. Немодифицираните електрически щепсели и подходящите електрически контакти намаляват риска от електрически удар.
- ✿ Избягвайте физическия контакт със заземени повърхности като тръби, радиатори, кухненски печки и хладилници. Рискът от токов удар е по-голям, когато тялото ви е заземено.
- ✿ Никога не излагайте електроинструментите на дъжд или влажна среда. Навлизането на вода в електрическите инструменти увеличава риска от токов удар.
- ✿ Не използвайте захранващия кабел за цели, различни от предназначението му. Никога не използвайте захранващия кабел за пренасяне или влачене на електроинструмента и никога не издърпвайте щепсела от контакта чрез дърпане на захранващия кабел. Не подлагайте захранващия кабел на въздействието на високи температури, масла, остри ръбове или движещи се части. Повредените или заплетени захранващи кабели увеличават опасността от токов удар.
- ✿ Когато работите с електроинструмента на открито, използвайте само удължители, специално предназначени за използване на открито.  
Използването на удължители, предназначени за употреба на открито, ограничава риска от токов удар.





## Лична безопасност

- Винаги обръщайте пълно внимание и се концентрирайте върху работата си и действайте предпазливо, когато работите с електрически инструменти. Не използвайте електроинструмента, ако сте уморени или сте под въздействието на наркотици, алкохол или лекарства. При работа с електроинструменти един кратък момент на невнимание може да доведе до много сериозни наранявания.
- Използвайте лични предпазни средства. Винаги използвайте предпазни очила. Използването на лични предпазни средства, като противопрахови маски, предпазни обувки с противоплъзгачи се подметки, предпазни каски или наушници (подходящи за действителните условия на работа), намалява риска от нараняване.
- Предпазвайте електроинструмента от случайно включване. Уверете се, че пусковият превключвател за включване/изключване е в положение "OFF" (изключено), преди да го включите в електрически контакт. Пренасянето на електроинструменти с пръст върху пусковия превключвател "ON/OFF" и включването на включени електроинструменти в електрически контакт увеличава риска от наранявания.
- Преди да включите електроинструмента, извадете всички инструменти за регулиране, напр. отвертки. Отвертка или друг инструмент, намиращ се във въртящата се част на електроинструмента, може да причини наранявания.
- Не се накланяйте прекалено напред. Винаги поддържайте стабилна стойка. Това ще позволи по-добър контрол върху електроинструмента в неочаквани ситуации.
- Носете подходящо облекло. Не носете свободни дрехи или украшения. Дръжте косата, дрехите и ръкавиците на безопасно разстояние от движещите се части. Свободните дрехи, украшенията или дългата коса могат да попаднат в движещите се части.
- Ако е възможно да се монтират приставки за засмукване или събиране на прах, проверете дали са правилно свързани и дали се използват правилно. Използването на тези приспособления намалява опасностите, свързани с праха.

## Работа и поддръжка на електрически инструменти

- Не третоварвайте електроинструмента. Винаги използвайте подходящи електроинструменти за вашите работни задачи. Използването на подходящи електроинструменти ще направи работата ви по-добра и по-безопасна в рамките на дадения диапазон на производителност.
- Не използвайте електроинструмента, ако не може да бъде включен и изключен с помощта на превключвателя за включване/изключване. Електроинструмент, който не може да бъде включен или изключен с помощта на предназначения за това пусков превключвател On/Off, е опасен и трябва да бъде ремонтиран.
- Винаги изключвайте щепсела от електрическата мрежа, преди да извършвате настройки, да смените част от принадлежностите или да изведате електроинструмента от експлоатация, т.е. да го съхранявате. Тази превантивна мярка намалява риска от случайно стартиране на електроинструмента.
- Съхранявайте неизползвания електроинструмент на място, недостъпно за деца, и не позволявайте използването на електроинструмента от лица, които не са запознати с електроинструмента и предоставените инструкции. Електроинструментите са опасни, когато се използват от неопитни лица.
- Поддържайте електрическите си инструменти в изправност. Уверете се, че е правилно настроен и че движещите се части са правилно закрепени, и като цяло обърнете внимание на напукани части и други дефекти, които биха могли да повлияят на правилната работа на електроинструмента. В случай на

дефекти; поправете електроинструмента, преди да го използвате. Много злополуки се причиняват от лошо поддържани електрически инструменти.

- ✿ Използвайте електроинструмента, както и всички принадлежности и съответните инструменти съгласно включените в комплекта ръководства по правилния начин за дадения тип инструмент CZ-4; като спазвате условията на работа и определения начин на работа. Използването на електроинструмента за работа, различна от определения начин на работа, може да доведе до опасни ситуации.
- ✿ Възлагайте поправката на електроинструмента само на квалифициран професионален персонал, като използвате единствено оригинални резервни части. Това ще гарантира, че безопасността на вашия електроинструмент е запазена.

## Допълнителни директиви за безопасност за градински вакуумни вентилатори

- ✿ Винаги използвайте подходящи предпазни средства, когато работите с електроинструмента, за да предотвратите наранявания на лицето, очите, ръцете, краката, главата или увреждане на слуха. Използвайте предпазни очила, т.е. защита на лицето, високи ботуши, т.е. стабилни обувки, дълги панталони, работни ръкавици и защита на слуха.
- ✿ Никога не включвайте електроинструмента, когато той е обърнат или когато не е в правилната работна позиция. Изключвайте двигателя и изваждайте щепсела от контакта, когато не използвате електроинструмента, не го оставяйте без надзор, когато го почиствате или транспортирате, или когато удължителят е заплетен или повреден.
- ✿ Никога не използвайте електроинструмента, когато наблизо има други хора, особено деца или домашни любимци. Изключвайте електроинструмента, когато се приближат деца или домашни любимци. Когато работите с електроинструмента, спазвайте дистанция от поне 5 метра от други лица или домашни любимци.
- ✿ Никога не насочвайте тръбата за обдухване към минувачи или животни. Никога не издухвайте предмети/мръсотия към минувачи или животни. Операторът на електроинструмента е отговорен за злополуки и опасни ситуации, на които са подложени лица или тяхното имущество.
- ✿ Никога не работете с електроинструмента и не дръжте щепсела с мокри ръце и не го използвайте, когато вали. Използвайте само удължители, които са специално проектирани за използване на открито и са обозначени по този начин. Предпазвайте удължителния кабел от високи температури, масла и остри ръбове.
- ✿ Качеството на удължителя не трябва да е по-ниско от тип H05RN-F и H05VV-F и трябва да има минимално сечение на проводника 1,5 mm<sup>2</sup> и максимална препоръчителна дължина 30 m.
- ✿ Уверете се, че удължителният кабел е закрепен по такъв начин, че щепселът на захранващия кабел да не може да се откачи по време на работа.
- ✿ Поддържайте въздухозаборниците чисти от прах, влакна, косми и други материали, които могат да намалят въздушния поток. Когато използвате електроинструмента, поддържайте добър баланс и стабилна стойка.  
Не използвайте електроинструмента в затворени или лошо проветриви помещения или в близост до запалими или експлозивни вещества (течности, газове, прах).
- ✿ Не използвайте електроинструмента, когато имате свободно висяща коса или украшения (бижута). Връзвайте дългата коса и оставяйте настрана свободно висящите украшения.
- ✿ Уверете се, че вентилаторът на прахосмукачката не засмуква горящи или тлеещи материали, като пепел, угарки от цигари и др.
- ✿ Никога не се опитвайте да изсмуквате счупени предмети от стъкло, пластмаса, порцелан и др.
- ✿ Не използвайте електроинструмента в режим на засмукване, без да е прикрепен чувал за събиране.
- ✿ Не използвайте прахосмукачката върху площи, покрити с едър или дребен чакъл, нито в режим на издухване, нито в режим на засмукване.
- ✿ Работете с електроинструмента само на дневна светлина или при достатъчно изкуствено осветление. Когато не използвате електроинструмента, поставете го на сухо място, недостъпно за деца.  
След приключване на работата с електроинструмента го изключете от електрическата мрежа и го проверете за повреди. Ако имате дори и най-малки съмнения относно целостта на вашия електроинструмент, оставете го да бъде проверен в оторизиран сервизен център.
- ✿ Използвайте електроинструмента само в съответствие с инструкциите, съдържащи се в предоставеното ръководство за употреба. Редовно проверявайте дали всички болтове са здраво затегнати.
- ✿

Използвайте само резервни части и аксесоари, препоръчани от производителя.

Никога не се опитвайте да ремонтирате електроинструмента сами или да достигате до частите вътре в електроинструмента. Ако е необходимо, винаги отнасяйте електроинструмента в оторизиран професионален сервиз.

- ✿ Този електроинструмент не е предназначен за използване от лица (включително деца) с физически или умствени увреждания или от лица, които нямат знания и опит, с изключение на случаите, когато те са под наблюдение и когато са получили инструкции за използване на електроинструмента от възрастен.

отговорни за тяхната безопасност. Децата трябва да останат под наблюдение, за да се гарантира, че няма да си играят с електрически инструмент.

- ✿ Този електроинструмент не е подходящ за използване от деца.
- ✿ Потребителят трябва да поиска от продавача или от експерт да демонстрира безопасната работа с електроинструмента. Законовите разпоредби могат да ограничават възрастта на оператора.
- ✿ Преди всяка употреба проверявайте дали удължителите нямат признаци на повреда или стареене. Никога не използвайте електрически инструмент с повредени захранващи кабели.
- ✿ Винаги насочвайте захранващия кабел към гърба, далеч от електроинструмента.
- ✿ В случай че захранващият кабел се повреди по време на работа, издърпайте щепсела от контакта. При никакви обстоятелства не трябва да докосвате захранващия кабел.
- ✿ Когато работите по склонове, поддържайте стабилна стойка. Издърпайте щепсела на захранващия кабел от контакта:
  - преди да оставите вакуумния вентилатор без надзор,
  - преди да отстраните запушения материал,
  - преди да проверявате електроинструмента, да го почиствате или да извършвате каквато и да е работа с него.
- ✿ В случай че във вакуума случайно попадне чужд предмет или друг отпадък, незабавно спрете електроинструмента и го използвайте само след като сте го проверили и сте се уверили, че е в безопасно работно състояние.
- ✿ В случай че вакуумната вентилация издава необичайни звуци или ако започне да вибрира необичайно, незабавно я СПРЕТЕ, извадете щепсела от контакта и установете причината. Прекомерните вибрации могат да повредят вакуумната духалка и да наранят потребителя

### Препоръка

- a) Препоръчително е да поливате леко запрашените повърхности или да използвате водна пръскачка.
- b) Препоръчително е да използвате максималната дължина на тръбата, така че въздушното течение да достигне до работната повърхност.
- c) Препоръчваме ви да използвате този електроинструмент в разумно време на деня, не твърде рано сутрин или твърде късно вечер, тъй като това би смутило съседите ви. Спазвайте времето, определено от местните наредби.

### **⚠ Инструкции за потребителя СЛЕД използване на ВАКУУМАТА**

- a) След употреба изключете този електроинструмент от източника на захранване.
- b) Почистете старателно електроинструмента в съответствие с инструкциите, съдържащи се в глава 7.

## Описание на електроинструмента (фиг. 1)



- |   |   |
|---|---|
| 1. Включване/изключване на спусъка                        | 8. Долна част на вакуумната тръба               |
| 2. Държач на захранващия кабел                            | 9. Горна част на вакуумната тръба (вакуумиране) |
| 3. Вакуумно устройство                                    | 10. Горна част на вакуумната тръба (обдухване)  |
| 4. Лост за избор на режим на работа с вакуум / вентилатор | 11. Дръжка                                      |
| 5. Чувал за събиране                                      | 12. Закрепване на презрамката                   |
| 6. Закрепване на торбичката към тръбата                   | 13. Захранващ щепсел                            |
| 7. Помощно колело   |   |

## 4. СГЛОБЯВАНЕ НА ВАКУУМНИЯ ВЕНТИЛАТОР

**⚠ Предупреждение!** Тази вакуумна духалка не трябва да се използва или включва, докато не бъде напълно сглобена.

ИЗКЛЮЧЕТЕ захранващия кабел от електрическата мрежа, преди да започнете сглобяването на вакуумния вентилатор.

### Сглобяване

Поставете горните части на тръбата (фиг. 1, точки 9, 10) в блока на вакуумната вентилация (фиг. 1, точка 3) и се уверете, че са правилно поставени. След това я закрепете на място с помощта на включените винтове. След това свържете долната тръба с колелца (фиг. 1, точка 8) към горните части на тръбата. Проверете дали е поставена правилно, дали е вкарана докрай и дали е закрепена на място с помощта на включените винтове.

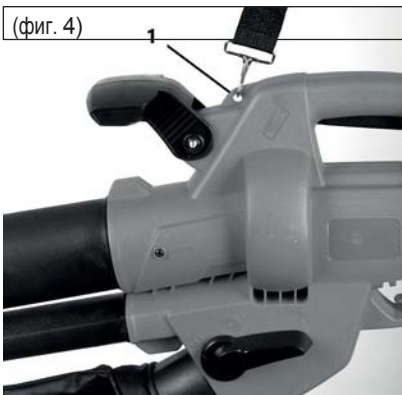
### Прикрепване на чувала за събиране



Преди да поставите събирателния чувал, проверете дали лостът за избор на режим не е запушен с материал от предишна употреба.

Поставете пластмасовото устие на торбичката върху изхода на вакуумната духалка и го закрепете (фиг. 2). Закрепете предната част на събирателния чувал под вакуумната духалка с помощта на скобата на събирателния чувал (фиг. 3).

### Закрепване на презрамката



Тази вакуумна духалка се доставя с ремък за рамо. Този ремък за рамо се свързва към горната част на вакуумния вентилатор с помощта на кука (фиг. 4, точка 1). Раменният ремък намалява умората и увеличава комфорта на работа. Раменният ремък може да се настройва във всякаква позиция.

## 5. СТАРТИРАНЕ НА ВАКУУМНИЯ ВЕНТИЛАТОР

### Преди започване на работа

- ❁ Преди да използвате тази вакуумна духалка, свържете я към източник на захранване, оборудван с устройство за защита от остатъчен ток, и след това включете този електроинструмент. Проверете дали устройството за остатъчен ток работи правилно.
- ❁ Преди да стартирате тази вакуумна духалка, проверете дали средната тръба е закрепена правилно.

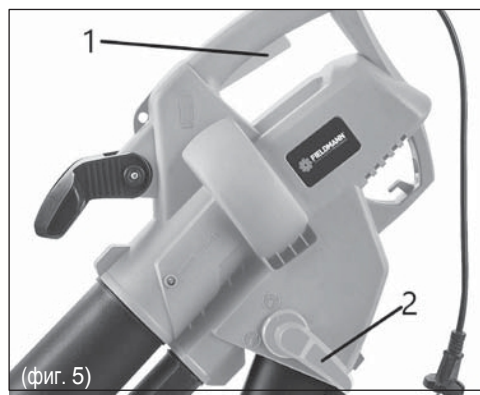
**⚠ Предупреждение!** Преди да изберете функцията за прахосмукачка или вентилатор, проверете дали лостът за избор на режим (фиг. 5, точка 2) е в нормално положение и дали не е блокиран от материали от предишна употреба.

### Стартиране на вакуумната духалка

С помощта на лоста за избор на режим (фиг. 5, точка 2), разположен от страни на вакуумния вентилатор, изберете една от двете функции и след това включете електроинструмента с помощта на спусъка за включване/изключване (фиг. 5, точка 1).

### Изключване на вакуумната духалка

Ако искате да изключите тази вакуумна духалка, просто освободете спусъка за включване/изключване (фиг. 5, точка 1).





## 6. ИЗПОЛЗВАНЕ НА ВАКУУМНИЯ ВЕНТИЛАТОР

### Използване на вакуумния вентилатор

Не се опитвайте да вакуумирате мокри материали. Преди да използвате вакуумната духалка, оставете падналите листа и други материали да изсъхнат. Тази вакуумна духалка може да се използва за издухване на материали от тераси, пътища, тревни площи, храсти, ръбове и пътеки. Тя може също така да вакуумира листа, хартия, малки клони и дървени стърготини. Когато този електроинструмент се използва в режим на вакуумиране, материалът ще бъде засмукан през дюзата на смукателната тръба и след това преместен към чувал за събиране. Когато премине през засмукващия вентилатор, тя се мулчира частично. Мулчираният растителен материал е подходящ за компостиране.

**⚠ Предупреждение!** Всмукателният вентилатор може да се повреди в случай на засмукване на твърд предмет, например камък, кутия, стъкло и др.

**⚠ Важно** Не използвайте този електроинструмент за прахосмукиране на вода или много мокри материали.

Никога не използвайте тази вакуумна духалка без събирателния чувал.

### Работа с вакуумния вентилатор



Режим на вентилатора

Преди да започнете работа, огледайте района, който искате да почистите. Отстранете всички материали и предмети, които могат да бъдат отклонени, да се заклепят или да блокират вакуумната духалка. С помощта на лоста за избор на режим от страни на електроинструмента (фиг. 1, точка 5) изберете функцията за вентилатор и включете електроинструмента. Опрете тръбата върху колелата и избутайте електроинструмента напред. Насочете крайника на тръбата към материалите, които желаете да отстраните.

Можете също така да държите крайника на тръбата точно над земята и да го движите от една страна на друга, като се движите напред по посока на мястото, където искате да отстраните материала. Издухвайте материала на купчини и след това използвайте функцията за вакуум, за да го изсмучете.



Режим на вакуум

Преди да започнете работа, огледайте района, който искате да почистите. Отстранете всички материали и предмети, които могат да бъдат отклонени, да се заклепят или да блокират вакуумната духалка. С помощта на лоста за избор на режим от страни на електроинструмента (фиг. 1, точка 5) изберете функцията за вакуум и включете електроинструмента. Опрете тръбата върху колелата и избутайте електроинструмента напред. Насочете крайника на тръбата към материалите, които желаете да вакуумирате. Можете също така да държите крайника на тръбата точно над земята и да го движите от една страна на друга, като продължавате напред по посока на мястото, където искате да вакуумирате

материала. Не натискайте тръбния крайник директно в материала, защото това крие риск от запушване на тръбата и намаляване на ефективността на този електроинструмент.

Растителният материал, като например листата, има голямо съдържание на вода. Поради това той може да полепне по вътрешните стени на смукателната тръба. Ако искате да ограничите този проблем, оставете растителния материал да изсъхне за няколко дни, преди да го вакуумирате.



## 7. ПОДДРЪЖКА, СЪХРАНЕНИЕ И РЕМОНТ

**⚠ Предупреждение!** Изключете този електроинструмент от източника на захранване преди почистване и преди извършване на стандартна поддръжка.

Съхранявайте този електроинструмент само на сухо място, защитено от светлина и замръзване. Уверете се, че децата нямат достъп до този електроинструмент.

- a) Дръжте всички гайки и болтове здраво затегнати към електроинструмента, за да осигурите правилното му функциониране.
- b) Никога не оставяйте материали в електроинструмента или в чувала за събиране. Това може да създаде опасност, когато вакуумната вентилация се включи отново. Извадете и изпразнете събирателния чувал. Проверете нормалното функциониране на лоста за избор на режим и проверете дали не е запушен с материал. С помощта на подходяща четка почистете зоната в близост до вентилатора и вътрешната част на тръбата на вакуумната духалка, така че да се отстрани целият материал. Не използвайте никакъв вид разтворител върху пластмасовите части на вакуумната духалка.
- c) Често проверявайте степента на износване на събирателния чувал.
- d) Заменете износените или повредени части с оригинални резервни части или аксесоари. Всички повредени и износени части трябва да бъдат заменени, за да се осигури доброто работно състояние на вакуумната духалка.

**Възложете ремонта на оторизиран сервиз, който използва само оригинални резервни части.**

## 8. ОПИСАНИЕ НА УСТРОЙСТВОТО

Технически спецификации	
Входно напрежение	230-240V
Вид на захранването и честота	50Hz
Входяща мощност	3,000W
Клас на защита:	Клас II
Защита срещу проникване на твърди вещества и течности	IPX0
Вместимост на чувала за събиране:	45 l
Скорост на въздушния поток	240 км/ч
Максимален обем на въздушния поток	9 m <sup>3</sup>
Съотношение на мулчиране	1:10
Тегло	2,8 кг
Скорост на празен ход (об/мин)	14,000
Ниво на звуково налягане (SPL)	84,3 dB (A)
Отклонение на звуковото налягане	kPa = 3 dB
Ниво на звукова мощност (SPL)	106 dB (A)
Отклонение на звуковата мощност LwA	KwA = 3 dB
Общо ниво на вибрациите	3,702 m/s <sup>2</sup>
Отклонение на измерването	K = 1,5 m/s <sup>2</sup>

Предоставените стойности на общото ниво на шума и вибрациите са измерени в съответствие с изискванията на методиката за изпитване, описана в Директива 2000/14/ЕО.

## 9. ОПАЗВАНЕ НА ОКОЛНАТА СРЕДА

- ⚠ Предупреждение!** Не изхвърляйте електрическите и електронните отпадъци заедно със стандартните несортирани отпадъци, а използвайте контейнери за сортирани отпадъци.
- Допълнителна информация относно рециклирането на този електроинструмент ще получите от оторизиран продавач или в пункт за събиране на отпадъци.



## 10. РАЗПРОСТРАНЯВАНЕ

### ИНСТРУКЦИИ И ИНФОРМАЦИЯ ЗА ИЗХВЪРЛЯНЕ НА ИЗПОЛЗВАНИ ОПАКОВЪЧНИ МАТЕРИАЛИ.

Изхвърляйте използваните опаковъчни материали на място, определено за отпадъци във вашата



Уредът и аксесоарите към него се произвеждат от различни материали, напр. метал и пластмаса.

Отнесете повредените части в център за рециклиране. Потърсете информация в съответния държавен отдел.



Този продукт отговаря на всички основни изисквания на приложимите директиви на ЕС.

Текстът, дизайнът и техническите спецификации могат да бъдат променени без предварително уведомление и ние си запазваме правото да правим тези промени.

# 11. ДЕКЛАРАЦИЯ ЗА СЪОТВЕТСТВИЕ

# FAST®

FAST ČR, a.s.  
U Sanitáru 1621, 251 01 Říčany, Czech Republic  
tel.: +420 323 204 111, fax: +420 323 204 110

## ЕС ДЕКЛАРАЦИЯ ЗА СЪОТВЕТСТВИЕ

**Продукт / марка:** Прахосмукачка за листа / прахосмукачка /  
**HELMANN**  
**модел:** FZF 4008-E като фабричен модел NY  
6306P0  
AC 230 - 240 V, 50Hz, 3000W, клас II, IPX0  
L<sub>PA</sub> = 87,3 dB(A), L<sub>WA</sub> = 106 dB(A)

**Производител:** FAST ČR, a.s.  
U Sanitáru 1621, 251 01 Říčany, Чешка република  
ДДС №: CZ2477749

**Настоящата декларация за съответствие се издава на пълната отговорност на производителя.**

**Предметът на декларацията, описан по-горе, е в съответствие със съответното законодателство на Съюза за хармонизация:**

Директива MD 2006/42/ЕО                      Директива EMC  
2014/30/ЕС Директива NEE 2000/14/ЕО Директива  
RoHS 2011/65/ЕС

**Съответните хармонизирани стандарти и други технически спецификации:**

EN 60335-1:	2012+A2EN 55014-1:2017
EN 50636-2-100:2014EN	55014-2:2015
EN62233:2008	ENIEC 61000-3-2:2019
	EN 61000-3-3:2013+A1



**Място на издаване:** Прага  
**Дата на издаване:** 22. 03.  
2022

**Име:** Петр Ухер - отговорно лице  
**Подпис:**

FAST® FAST ČR, a.s.  
U Sanitáru 1621, 251 01 Říčany  
tel.: +420 323 204 111  
iČO: 247 77 249, DIČ: CZ 247 77 749

ICO:24777749, DIČ:CZ24777749

Bankovní spojení: Komerční banka Praha 1, č.ú. 89309011/0100, ČSOB Praha 1, č.ú. 8010-0116233383/0300  
Česká spořitelna Praha 4, č.ú. 2375682/0800







FIELDMANN"  
Производительность на дома и гардероба